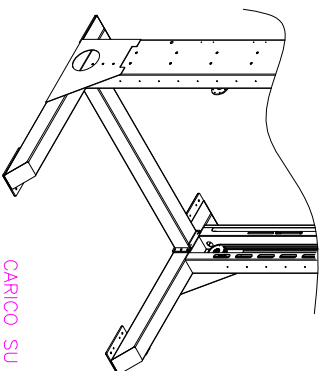
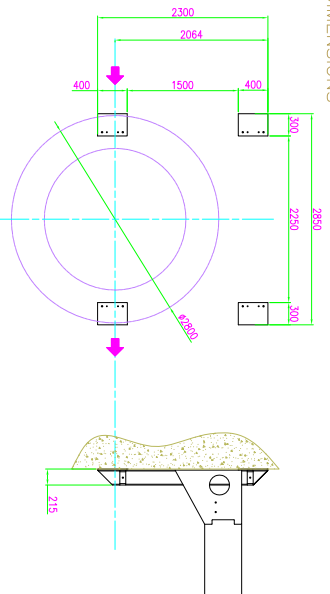


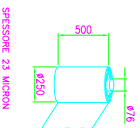
POSIZIONE E DIMENSIONE PIEDI FOOT POSITION AND DIMENSIONS



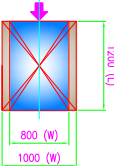
CARICO SU OGNI PIASTRA 650 Kg CARICO TOTALE 2600 Kg
LOAD ON ONE FOOT 650 KG TOTAL LOAD 2600 Kg



BOBINA FILM / FILM SPOOL



LATO AVANZAMENTO
PALETT FRONT LEADING



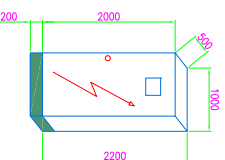
DIMENSIONI PALETT / PALLET DIMENSIONS

PALETT (LxM) 1200 X 800 / 1200 X 1000
PALETT (LxM) HEIGHT (H) 200 X 100
ALTEZZA MIN / HEIGHT MIN. (H) 1000 mm

CARATTERISTICHE TECNICHE / MAIN FEATURES

POTENZA INSTALLATA / INSTALLED POWER 19 kW
TENSIONE ALIMENTAZIONE / POWER SUPPLY 400 V 50 Hz 3F+N+T
CONSUMO ARIA / AIR CONSUMPTION 300 NI/min
PRESSIONE ESERCIZIO / COMPRESSED AIR RATED PRESSURE 6 Bar

DIMENSIONI QUADRO ELETTRICO
CONTROL CABINET DIMENSIONS



N.	DESCRIZIONE MODIFICA / MODIFY DESCRIPTION	DATA - DATE	FIRMA / SIGNATURE
1			
2			
3	DISEGNATORE / DESIGNER A.P.	APPROVATO / APPROVED A.P.	SCALA / SCALE -

DATA / DATE: 28/01/2009
 MACCHINA / MACHINE: OMEGA STD CE
 CLIENTE / CUSTOMER: _____

CODICE DISEGNO / DRAWING NUMBER

ATLANTA
PACKAGING TECHNOLOGY AND MACHINERY

008_4440_1